

Конвертер протокола ID003 в Pulse

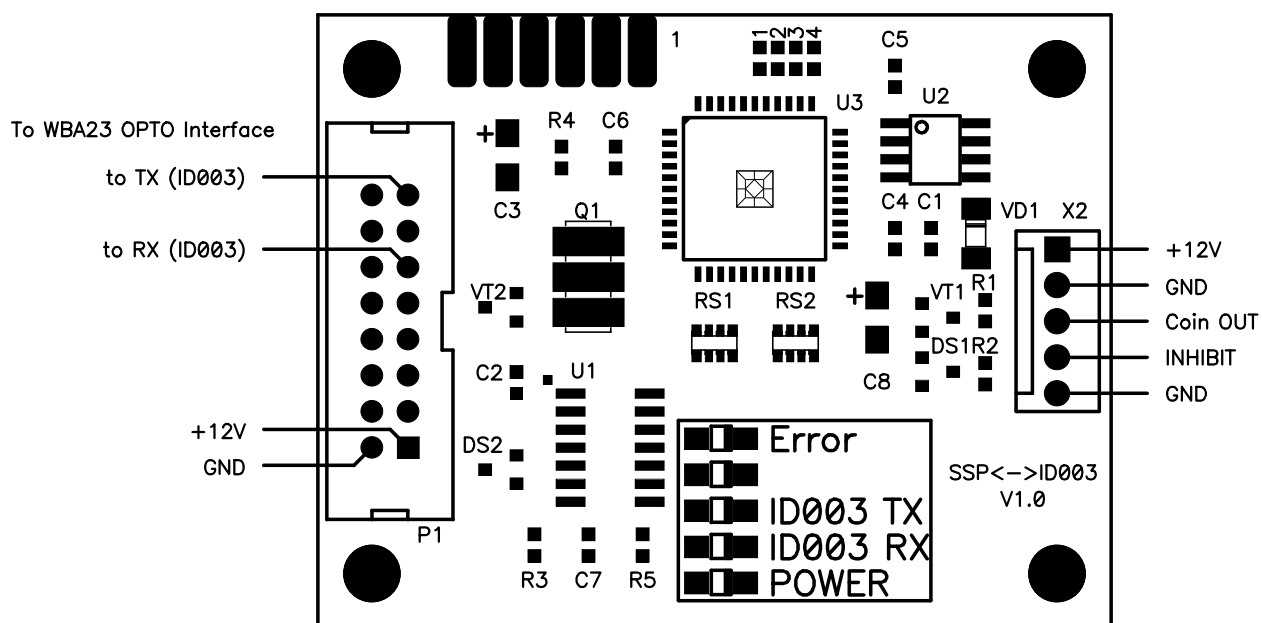
Данная плата предназначена для подключения купюроприемников **WBA23**, **WBA21** производства **JCM**, к игровым автоматам по монетному каналу.

Подключение

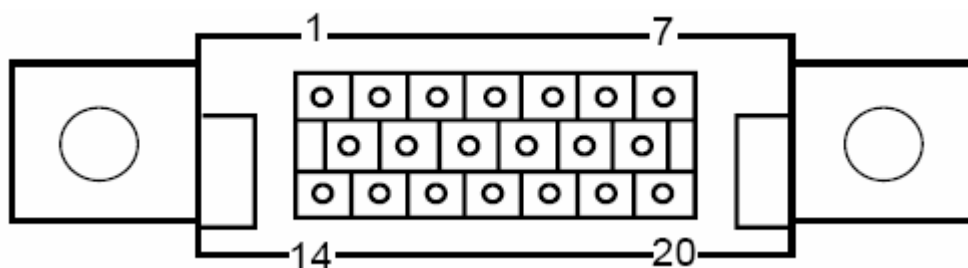
Купюроприемник WBA23, WBA21 подключается к разъему P1 (IDC16).

контакты разъема платы P1:	контакты разъема WBA23:	контакты разъема WBA21:
1 +12V	1,5	1,3
2 GND	2,7,13	4,7
11 to RX ID003	6	9
15 to TX ID003	4	8

Внешний вид платы ID003 to Pulse:



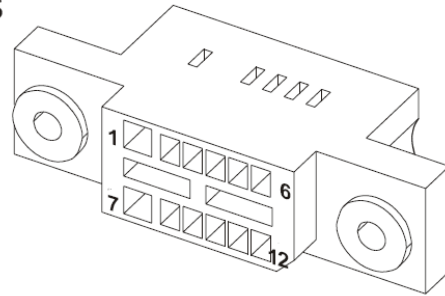
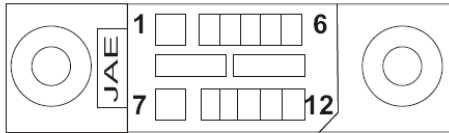
Внешний вид разъема WBA23:



Внешний вид разъема WBA21:

Figure 3

TOP VIEW
JAE DR12-2S



Для подключения к автомату используется разъем X2

контакты разъема X2:	Назначение
1 +12V	12V Питание
2 GND	Земля
3 COIN OUT	Вход монетного канала автомата
4 INHIBIT	Запрет приема монет
5 GND	Земля

В случае подключения платы к автомату не имеющего сигнала запрета приема монет, замкнуть INHIBIT на землю (прием всегда разрешен) .